

KOHLER®

INSTALLATION INSTRUCTIONS

ข้อแนะนำการติดตั้ง

ก๊อกเดี่ยวอ่างล้างหน้าแบบก้านโยก
รุ่น อะตอม

ATOM

Single Handle Tall Lavatory Faucet_Lever (Cold Only)

29399T-4CD ก๊อกเดี่ยวอ่างล้างหน้าทรงสูงแบบก้านโยก

BEFORE YOU BEGIN

All information is based on the latest product information available at the time of publication. Kohler Co. reserves the right to make changes in product characteristics, packaging, or availability at any time without notice.

Please leave these instructions for the consumer. They contain important information.

NOTES:

1. Flush the water supply pipe thoroughly to remove debris.
2. If possible, install this faucet before installing the lavatory
3. Inspect the supply tubing for damage and leakage. Replace and maintain as necessary.
4. Observe all local plumbing and building codes.
5. Shut off the water supply to the fitting.

ก่อนเริ่มการติดตั้ง

ข้อมูลในคู่มือนี้มาจากข้อมูลผลิตภัณฑ์ล่าสุดที่มีอยู่ในช่วงเวลาก่อร่างพิมพ์ บริษัทฯ ขอสงวนสิทธิ์ในการเปลี่ยนแปลงข้อมูลผลิตภัณฑ์บรรจุภัณฑ์ที่มีอยู่ โดยไม่ต้องแจ้งให้ทราบล่วงหน้า

คู่มือนี้มีข้อมูลสำคัญ โปรดมอบเอกสารให้กับเจ้าของผลิตภัณฑ์

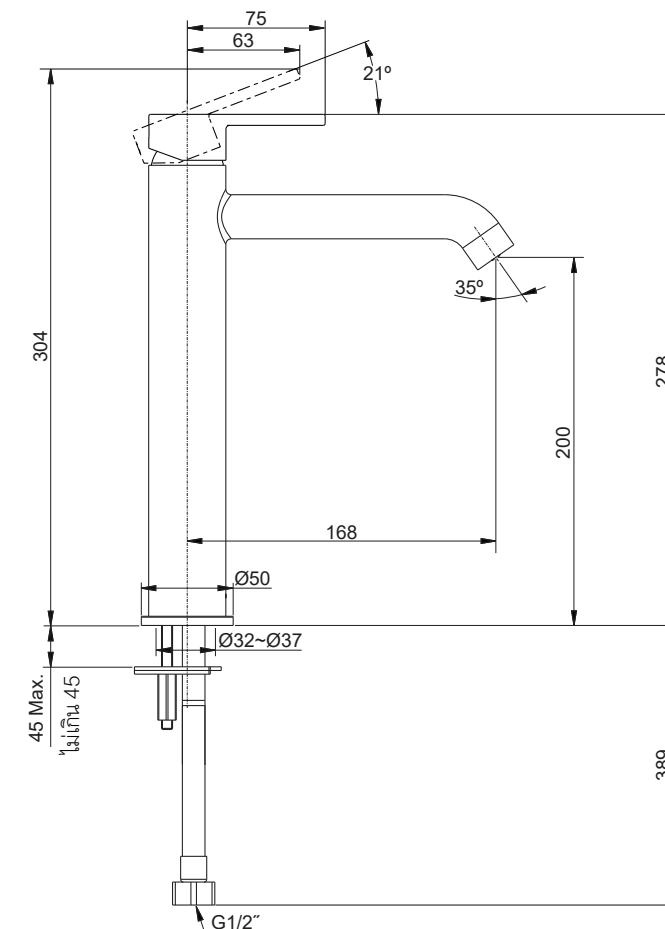
ข้อสังเกต:

1. เปิดวาล์วน้ำทำความสะอาดท่อน้ำดี เพื่อขจัดเศษสิ่งสกปรกต่างๆ
2. หากเป็นไปได้ให้ติดตั้งก๊อกน้ำก่อนติดตั้งอ่างล้างหน้า
3. ตรวจสอบความเสียหายและรอยรั่วซึมบนท่อน้ำประปา เปลี่ยน และซ่อมแซมหากจำเป็น
4. ตรวจสอบระบบสุขาภิบาล
5. ปิดวาล์วท่อน้ำเข้า

ROUGH-IN DIMENSION

ระยะการติดตั้ง

*Dimensions are approximate. *ขนาดระยะแสดงค่าโดยประมาณ
*Unit: mm *หน่วย: มม.



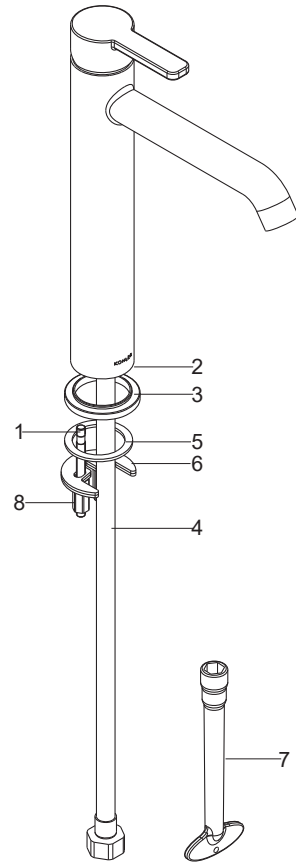
INSTALLATION

How to Install the Spout

Install the mounting studs(1) onto the faucet body(2). Slide the escutcheon(3) over the hose(4) and mounting studs into the faucet bottom. Insert the washer(5) into the bottom groove of the escutcheon.

Insert the faucet assembly into the lavatory hole until the escutcheon is against the deck. Position the faucet. From underside of the lavatory, place the washers(6, Rubber washer is on the top) onto the mounting studs, and tighten the nuts(9) with a wrench(7) to secure the faucet.

Attach the hoses to water supplies.



ข้อแนะนำการติดตั้ง

วิธีติดตั้งก๊อกน้ำ

ประกอบสลักเกลียว(1) เข้ากับตัวเรือนก๊อกน้ำ(2) สวมฐานรอง(3) ผ่านสายน้ำดี(4) และสลักเกลียว เข้าไปที่ด้านใต้ของก๊อกน้ำ สวมแหวนรอง(5) เข้าไปที่ร่องด้านใต้ของฐานรอง

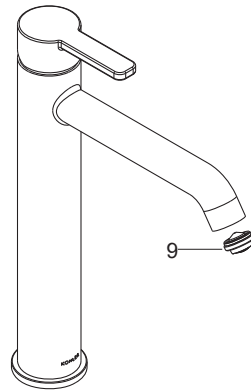
สวมชุดก๊อกน้ำเข้ากับรูของอ่างล้างหน้าจนด้านล่างของฐานรองก๊อกน้ำติดกับอ่างล้างหน้า จัดตำแหน่งก๊อกน้ำ จากด้านใต้ของอ่างล้างหน้า สวมแหวนรอง(6, แหวนรองยางอยู่ด้านบน) เข้ากับสลักเกลียวของอ่างล้างหน้า แล้วขันนอต(9) ให้แน่นโดยใช้ประแจ(7) เพื่อยึดก๊อกน้ำ

สวมสายน้ำดีเข้ากับวาล์วน้ำ

INSTALLATION CHECKOUT

Ensure all connections are tight. Ensure the handle is in the off position. Turn on the drain and main water supply, and check for leaks. Repair as needed.

Remove the aerator kit(9). Turn on the faucet. Run hot and cold water through the spout for about one minute to remove any debris. Check for leaks. Remove any debris from the aerator. Shut off the faucet. Reinstall the aerator.



ทดสอบการติดตั้ง

ให้แน่ใจว่าขันข้อต่อแน่นทุกชิ้น ให้แน่ใจว่ามีมือปิดก้านโยกอยู่ในตำแหน่งปิด เปิดตะตืออ่างล้างหน้าและเปิดวาล์วน้ำเพื่อตรวจสอบการรั่วซึม ซ่อมแซมหากจำเป็น

ถอดปากก๊อก(9) เปิดก๊อกน้ำร้อนและน้ำเย็นทิ้งไว้ประมาณ 1 นาที เพื่อล้างขจัดสิ่งสกปรกออก ตรวจสอบการรั่วซึม นำสิ่งสกปรกออกจากปากก๊อก ปิดก๊อกน้ำ จากนั้นประกอบปากก๊อกกลับเข้าตำแหน่งเดิมอีกครั้ง

CLEANING INSTRUCTIONS

All Finishes: Clean the finish with mild soap and warm water. Wipe entire surface completely dry with clean soft cloth. Many cleaners may contain chemicals, such as ammonia, chlorine, toilet cleaner etc, which could adversely affect the finish and are not recommended for cleaning.

Do not use abrasive cleaners or solvents on Kohler faucets and fittings.

การดูแลรักษาและการทำความสะอาด

สำหรับทุกพื้นผิว : ทำความสะอาดด้วยน้ำสบู่อ่อนๆ ล้างทำความสะอาด และเช็ดให้แห้งด้วยผ้านุ่มผลิตภัณฑ์ทำความสะอาดอาจมีส่วนผสมของสารเคมี เช่นแอมโมเนีย, คลอรีน, ผลิตภัณฑ์ทำความสะอาดห้องน้ำซึ่งอาจเกิดความเสียหายกับพื้นผิวผลิตภัณฑ์ได้ จึงไม่แนะนำให้ใช้ในการทำความสะอาด

ห้ามใช้ผลิตภัณฑ์ทำความสะอาดที่มีฤทธิ์กัดกร่อน

KOHLER®

SERVICE PARTS

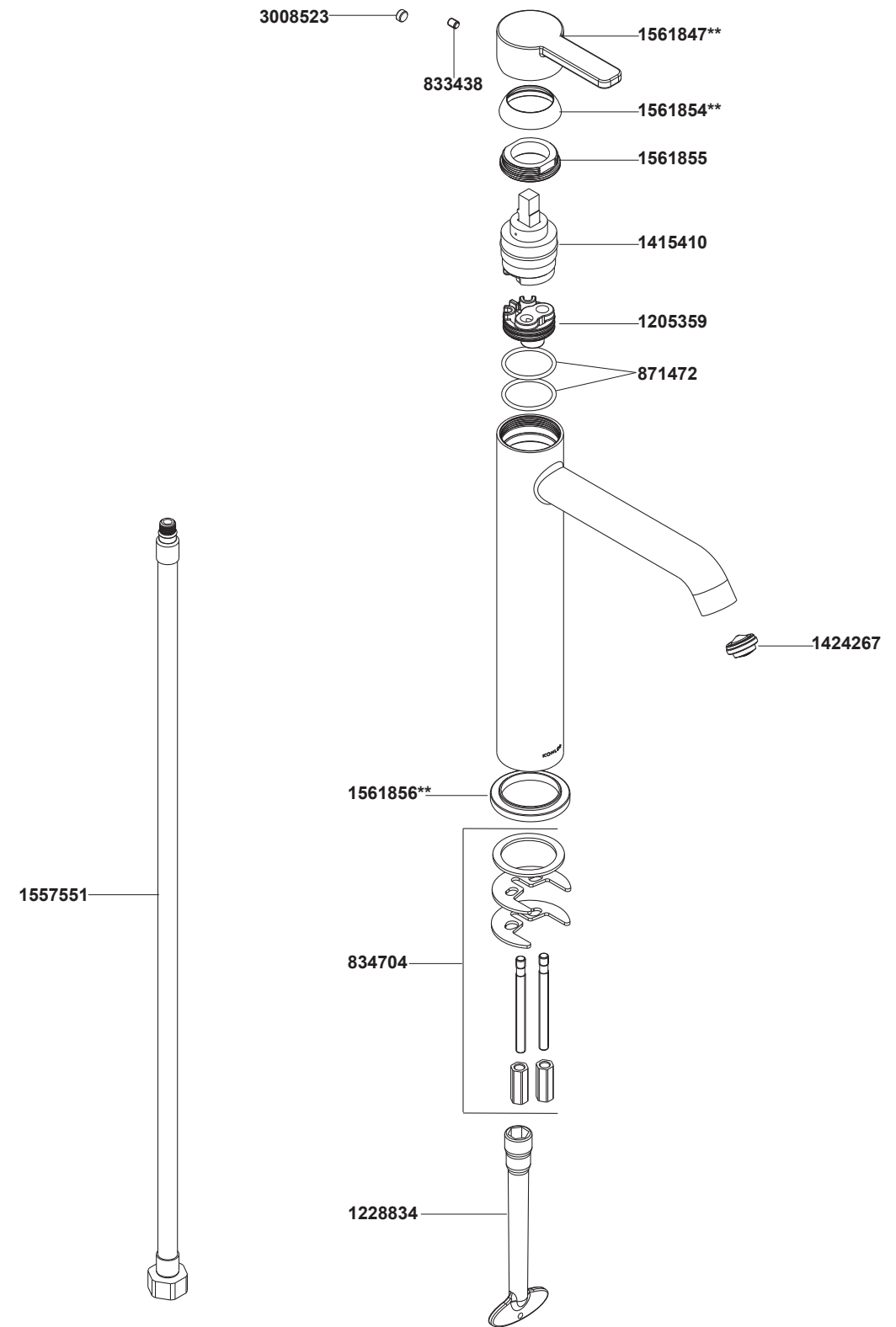
อุปกรณ์ประกอบและอะไหล่

ก๊อกเดี่ยวอ่างล้างหน้าแบบก้านโยก
รุ่น อะตอม
ATOM

Single Handle Tall Lavatory Faucet _Lever (Cold Only)

29399T-4CD

ก๊อกเดี่ยวอ่างล้างหน้าทรงสูงแบบก้านโยก



**Color code must be specified when ordering.

**ระบุรหัสสีคู่เคลือบผิว/สีในการสั่งซื้อผลิตภัณฑ์

Call Center: +(66) 2700 9299
e-mail: callcenterthailand@kohler.com